

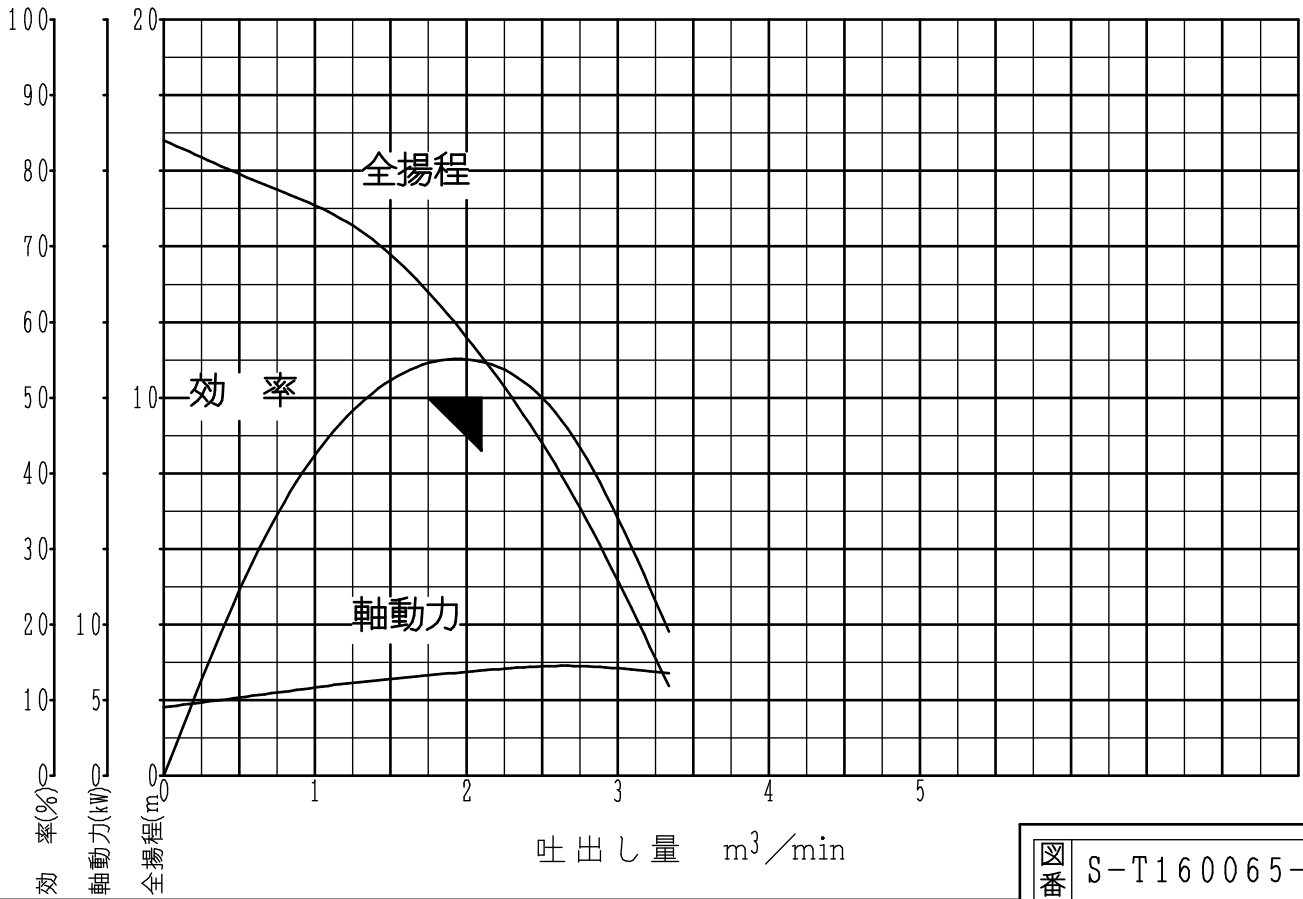
アイム水中ポンプ

形式 KL3-1510K

ポンプ仕様書

ポンプ仕様		モータ仕様	
口径	150 mm	定格出力	7.5 kW
吐出し量	2.1 m ³ /min	相数	3 φ
全揚程	10 m	極数	4 P
		周波数	50 Hz
質量	160 kg	定格電圧	200 V
キャブタイヤケーブル	3種 4心	定格電流	31 A
	5.5 mm ² × 10 m	始動電流(じか入れ)	204 A
		始動方法	じか入れ
モータ保護器	(有)・無)	絶縁の種類	E 種
	オートカット		

性能曲線



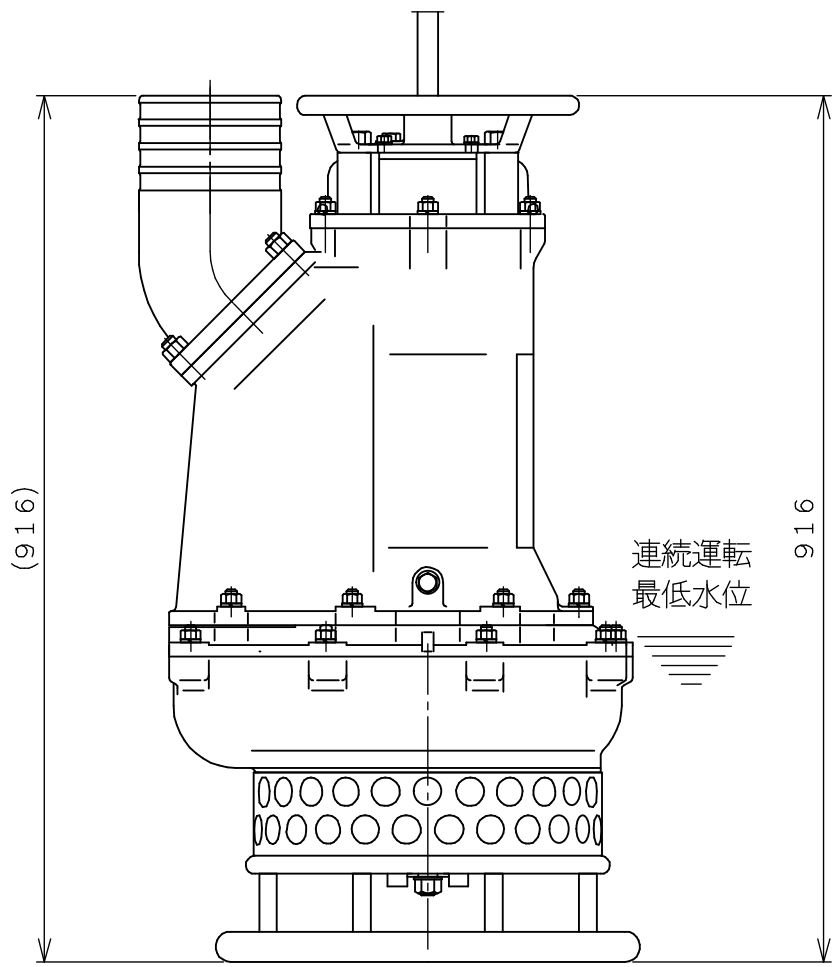
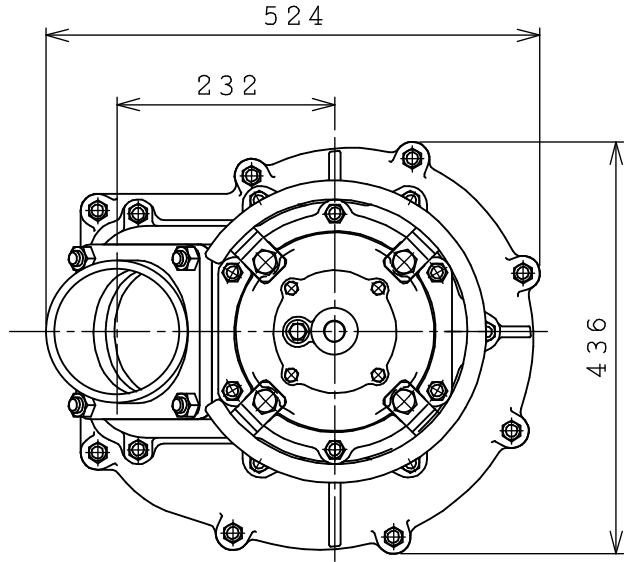
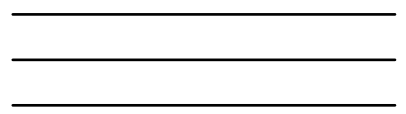
図番 S-T160065-0

アイム水中ポンプ



形式 KL3-1510K

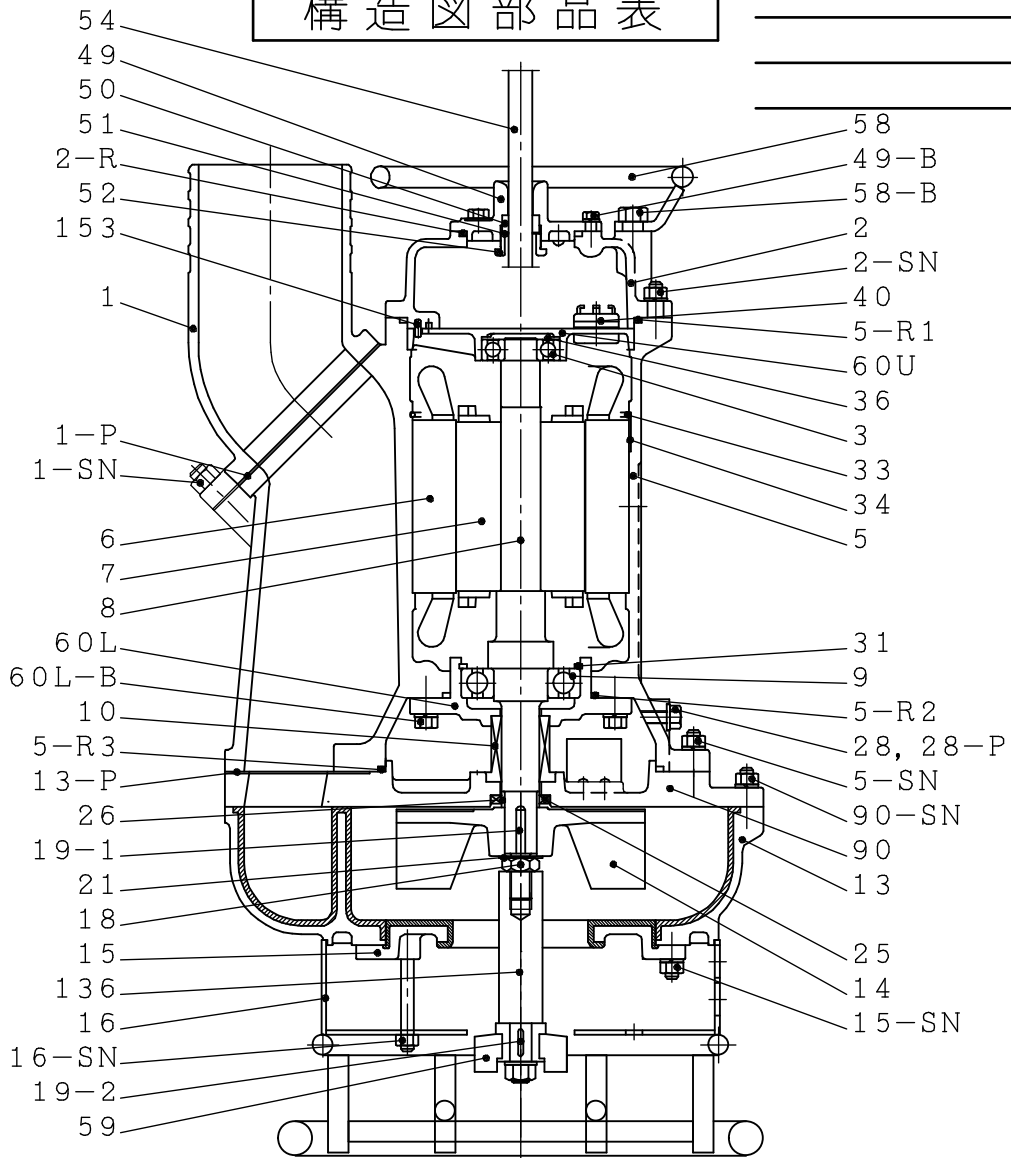
外形寸法図



アイム水中ポンプ

形式 KL3-1510K

構造図部品表



符号	部品名称	材質	符号	部品名称	材質	符号	部品名称	材質
1	吐出管	AC-2	31	軸受用スナップリング	SUP3	1-P	パッキン	N.B.R.
2	上部ケーシング	AC-2	33	ステータ用スナップリング	SUP4	13-P	パッキン	N.B.R.
3	上部軸受	6306ZZC3	34	ステータ用キー	SS400	28-P	パッキン	N.B.R./SUS304
5	モータフレーム	AC-2	36	波ワッシャー	SK5			
6	ステータ	-	40	モーター保護器	オートカット	2-R	オリング	N.B.R.
7	ロータ	-	49	ベルマウス	AC-2	5-R1	オリング	N.B.R.
8	シャフト	SUS403	50	ケーブル用パッキン	N.B.R.	5-R2	オリング	N.B.R.
9	下部軸受	6310ZZC3	51	ケーブル用ワッシャー	SS400	5-R3	オリング	N.B.R.
10	軸封装置	メカシール	52	ケーブル用ネジグランド	SS400			
13	ポンプケーシング	AC-2	54	キャプタイヤケーブル	3CT	49-B	ボルト	SUS304
14	インペラー	高クロム鉄	58	ハンドル	SS400	58-B	ボルト	SS400
15	底板	AC-2	59	攪拌羽根	高クロム鉄	60L-B	ボルト	SS400
16	ストレーナ	SS400	60U	ベアリングハウジング(上)	FC250			
18	インペラーナット	SUS304	60L	ベアリングハウジング(下)	FC250	1-SN	スタッド・ナット	SUS304
19-1	インペラーキー	SUS304	90	シールハウジング	FC250	2-SN	スタッド・ナット	SUS304
19-2	攪拌羽根用キー	SUS403	136	Kシャフト	SUS403	5-SN	スタッド・ナット	SUS304
21	インペラーワッシャー	SUS304				15-SN	スタッド・ナット	SUS304
25	ダストシール	N.B.R.				16-SN	スタッド・ナット	SUS304
26	シャフトスリーブ	SUS403				90-SN	スタッド・ナット	SUS304
28	オイルプラグ	SUS304						